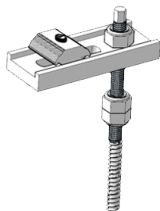


TELHADO FIBROCIMENTO - M10X250 METAL

Manual Montagem



Aplicações

- Telhado Fibrocimento



Ferramentas

- Parafusadeira/furadeira.
- Chave de boca/soquete 13mm.
- Chave de boca/soquete 11mm.



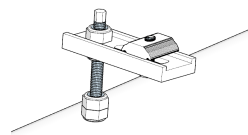
Cuidados e Garantia

- Sua proteção é a parte mais importante na instalação! Use E.P.I.!
- Todo produto GDFix tem garantia de 10 anos. A mesma será assegurada em estruturas executadas conforme as indicações presentes no manual de montagem.



Componentes

- Perfil Alumínio H Premium 2,40m ou
- Perfil Alumínio H Economy 2,25m
- Emenda H
- Grampo Final 35/40mm
- Grampo Intermediário
- Suporte de Fixação Prisioneiro M10X250 p/ Metal



Torque Indicado aos Parafusos:

PARAFUSO	TORQUE
M8	8,5 Nm
M10	10,5 Nm
BORRACHA DE VEDAÇÃO M10	Conforme imagem abaixo



Observar condições da borracha de vedação M10.

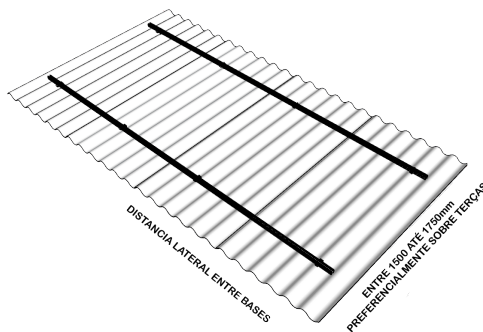
*Atende para o torque aplicado a porca, para que a borracha forneça uma vedação correta.

PASSO A PASSO

1 - POSICIONAMENTO NO TELHADO

Posicionar as bases conforme as dimensões.

Utilizando o perfil H Premium, as bases poderão ter um espaçamento de até 2,0m entre elas.
Utilizando o perfil H Economy, as bases poderão ter um espaçamento de até 1,60m entre elas.



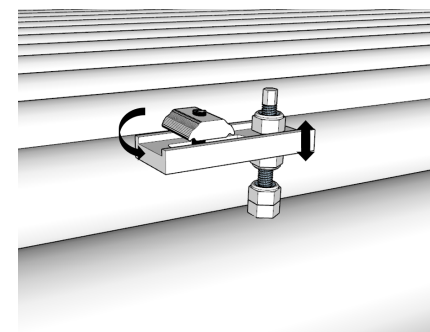
FIXAÇÃO DA BASE SOB O TELHADO

A fixação deverá ser feita sobre as terças metálicas, a broca utilizada deve ser de 6,8 a 7,0mm. Verifique o alinhamento da altura do prisioneiro, não há necessidade de fixar até o final da rosca no perfil metálico.



2 - AJUSTE DE FIXAÇÃO DO PRISIONEIRO

O suporte tem ajustes de altura e de posição (rotacional), ajustando a posição do prisioneiro para fixação do trilho na base.



3 - POSICIONAMENTO MODULOS E APERTO DAS PRESILHAS

Aperto das presilhas deve respeitar o limite de torque dos parafusos

